

### VÁLVULA DE NIVEL 3/4"

**Material de alta calidad:** esta válvula de drenaje de caldera de latón está fabricada con material de latón de alta calidad, lo que garantiza durabilidad y resistencia a la corrosión, según lo solicitado por nuestro valioso cliente, John.

**Tamaño y conexión estándar:** La válvula cuenta con un tamaño estándar de 3/4"x 3/4" y una conexión de rosca macho, lo que la hace compatible con una amplia gama de aplicaciones, incluidos los de la industria de tratamiento de agua.

**Control preciso:** La válvula de aguja de ángulo de control permite un control preciso sobre el flujo de agua, ideal para usuarios que requieren una regulación precisa, como en entornos de laboratorio.

**Opciones de personalización:** Como producto estándar, esta válvula se puede personalizar para cumplir con requisitos específicos, incluido el soporte OEM para empresas que buscan integrar esta válvula en sus productos.

**Funcionamiento confiable:** Con una tecnología de la forja y una tolerancia media de la temperatura, esta válvula se diseña para proporcionar funcionamiento confiable en una variedad de usos, incluyendo uso industrial general.



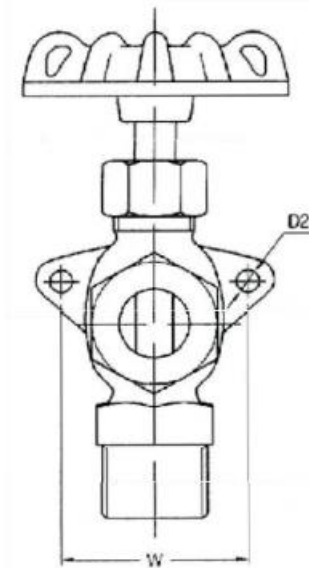
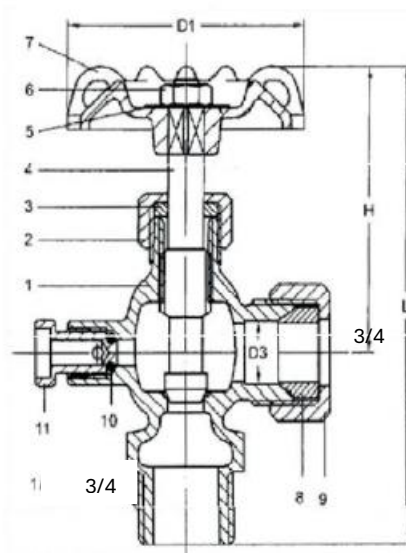
|                           |                                  |
|---------------------------|----------------------------------|
| Tamaño del Puerto         | 3/4"* 3/4"                       |
| Estructura                | Latón caldera válvula de drenaje |
| Uso                       | General                          |
| Lugar del origen          | USA                              |
| Potencia                  | Hidráulica                       |
| Soporte personalizado     | OEM                              |
| Número de Modelo          | BZWGV01                          |
| Temperatura de los medios | Temperatura media                |
| Marca                     | Hopkinson                        |
| Medios                    | Agua                             |
| Estándar o no estándar    | Estándar, Estándar               |
| Material del cuerpo de    | Latón                            |
| MOQ                       | 2000                             |
| Conexión                  | Hombre hilo                      |
| La tecnología             | Forja                            |
| Tamaño                    | 3/4 " * 3/4"                     |
| Aplicación                | General                          |
| Nombre                    | Latón caldera válvula de drenaje |

# INDICADOR DE VÁLVULA DE NIVEL

**BRONCE 3/4"**



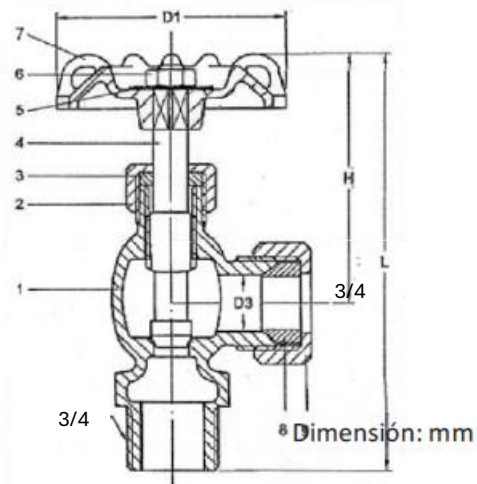
| n° | Parte               | Material |
|----|---------------------|----------|
| 1  | Cuerpo              | BC6      |
| 2  | Tuerca de empaque   | Latón    |
| 3  | Embalaje            | Teflón   |
| 4  | Vástago             | Latón    |
| 5  | Índice              | Aluminio |
| 6  | Tuerca de la rueda  | SS41     |
| 7  | Rueda               | FC20     |
| 8  | Lavadora de cono    | NBR      |
| 9  | Tuerca de bloqueo   | Latón    |
| 10 | Anillo              | NBR      |
| 11 | Tuerca junta tórica | Latón    |



Dimensiones para 3/4" x 3/4" OD

(Tubos de vidrio incluidos)

| TALLA | 3/4" x 3/4" OD |
|-------|----------------|
| L     | 98 mm          |
| H     | 58 mm          |
| D1    | 53 mm          |
| D2:   | 4.5 mm         |
| D3    | 18 mm          |
| W     | 37 mm          |



TUBO DE VIDRIO 18 mm OD